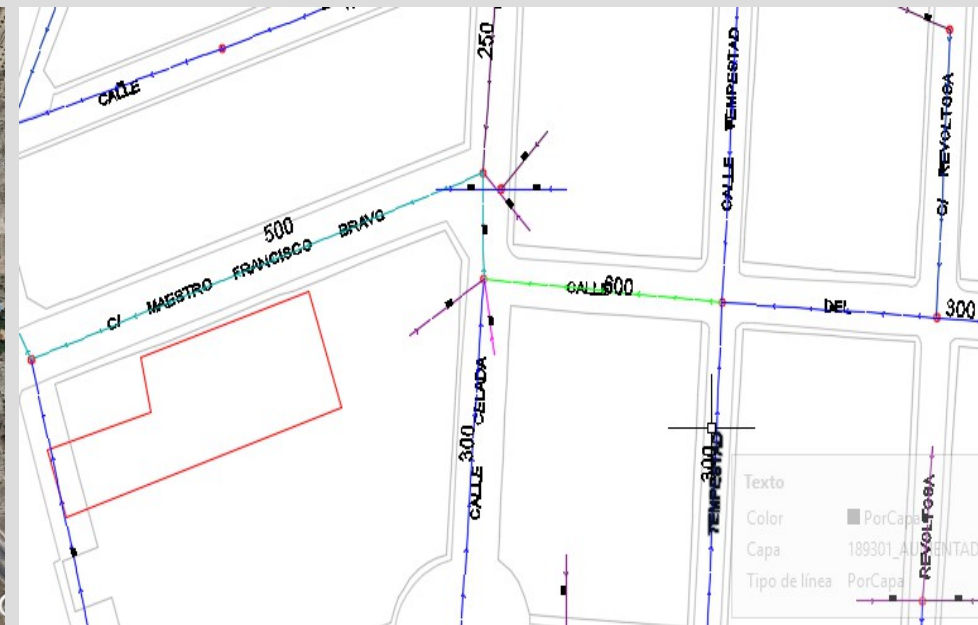


REURBANIZACIÓN C/ MAESTRO FRANCISCO BRAVO Y ADYACENTES

SITUACIÓN Y EMPLAZAMIENTO



ESTADO ACTUAL RED ALCANTARILLADO



PROMOTOR : M.I AYUNTAMIENTO DE VILLENA
DIRECCIÓN: C/ MAESTRO FRANCISCO BRAVO Y ADYACENTES VILLENA (ALICANTE)
EQUIPO REDACTOR: NURIA BAÑÓN MORALES (INGENIERA CIVIL)

FOTOGRAFÍA ACTUAL

Necesidad municipal de llevar a cabo la adecuación de acerados al objeto de cumplir la Ley de Accesibilidad, así como de eliminar las deficiencias existente en lo referente a los servicios básicos urbanos.



DAÑOS ACTUALES



Desnivel o ceja existente junto a bordillo con desnivel superior a los 2,50 cm, capaz de causar por sí mismo la caída de los peatones.



Estado de conservación de las aceras.

DAÑOS ACTUALES



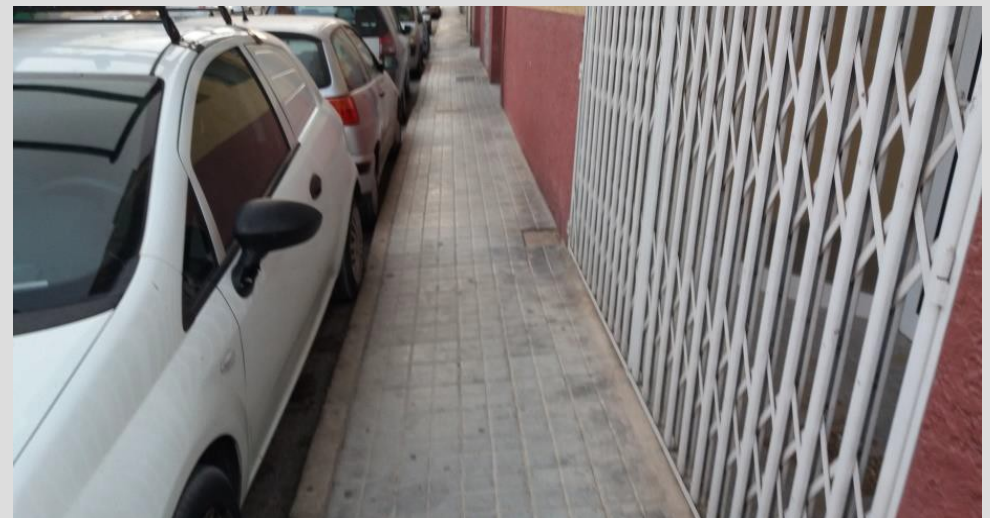
Reposición de baldosa con material de alta resbaladidad.



Estado de capa de rodadura en zona de estacionamiento.



Degradación de la capa de rodadura (cuarteo en malla gruesa), con reparación de socavones.

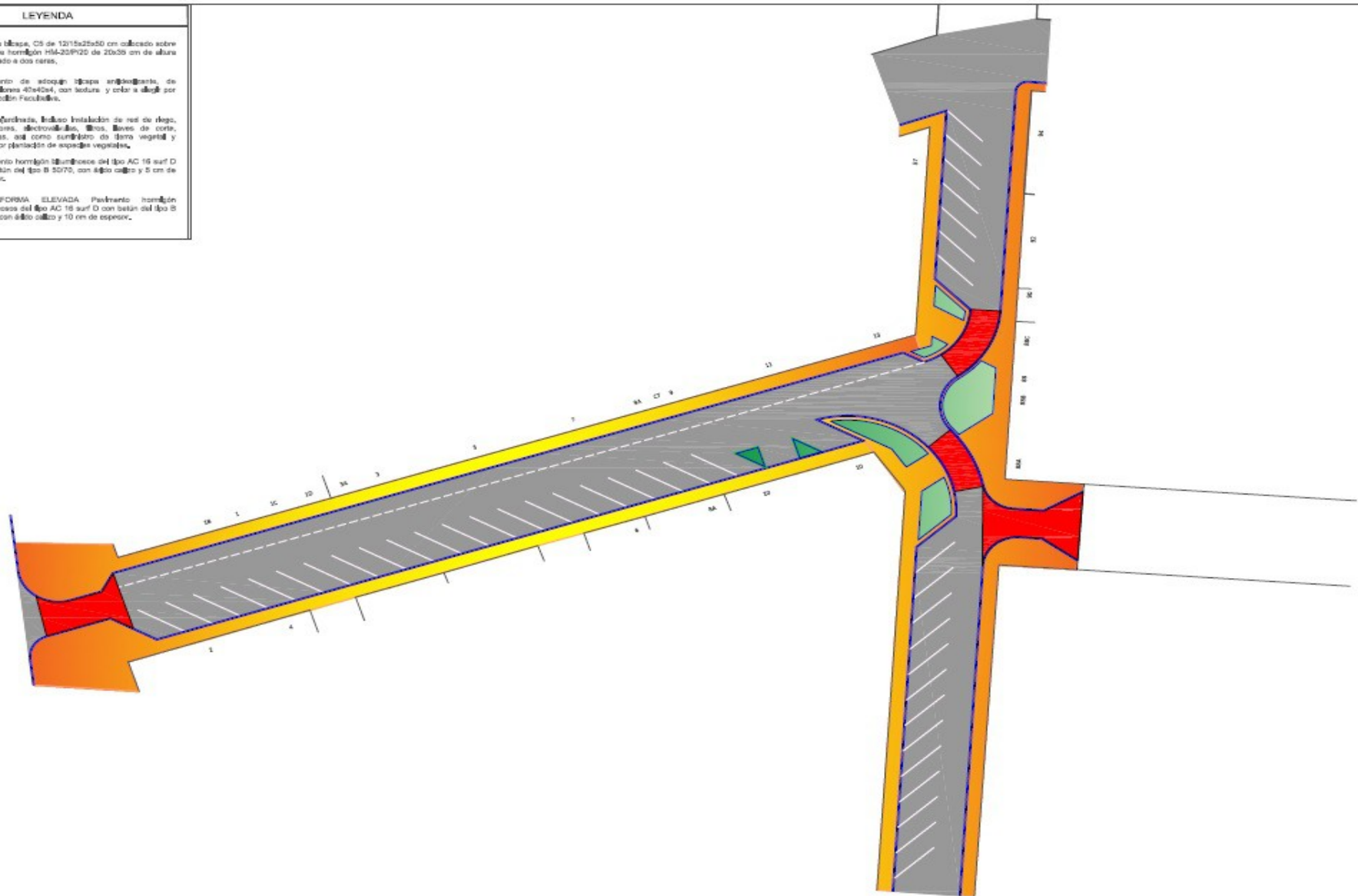


Anchura de acera en calle Celada, inferior a 1,00 m de anchura.

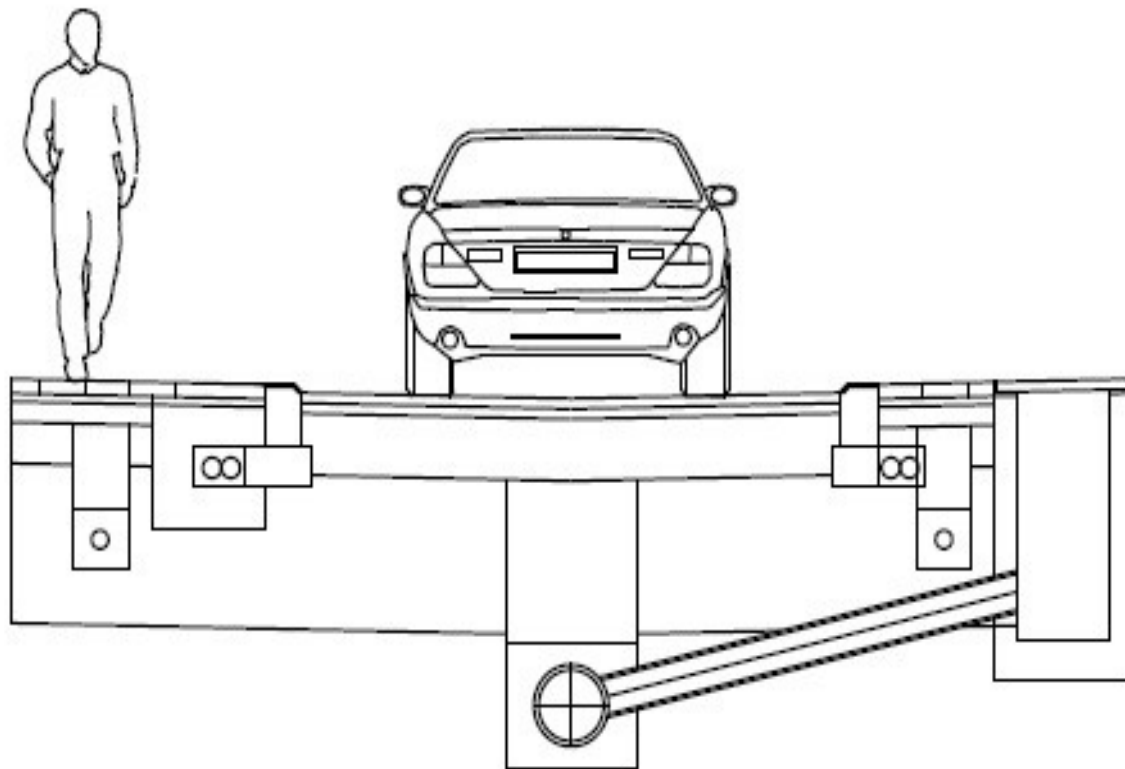
PLANO

LEYENDA

- Bordillo de escape, C5 de 120x22x50 cm colocado sobre base de hormigón H14-20/P20 de 20x30 cm de altura encofrado a dos caras.
- Pavimento de adoquín de escape antideslizante, de dimensiones 40x40x4, con textura y color a elegir por la Dirección Facultativa.
- Zona ajardinada, incluye instalación de red de riego, contenedores, electroválvulas, riego, flores de corte, arquetas, así como suministro de tierra vegetal y posterior plantación de especies vegetales.
- Pavimento hormigón luminiscente del tipo AC 18 surf D con balón del tipo B 5070, con balón blanco y 5 cm de espesor.
- PLATAFORMA ELEVADA Pavimento hormigón luminiscente del tipo AC 18 surf D con balón del tipo B 5070, con balón blanco y 10 cm de espesor.



DETALLE CONSTRUCTIVO



PRESUPUESTO BASE LICITACIÓN

Proyecto: Reurbanización de la calle Maestro Francisco Bravo y adyacentes, en el municipio de Villena.

Capítulo	Importe
Capítulo 1 DEMOLICIONES Y ACTUACIONES PREVIAS	18.166,90
Capítulo 2 RED DE SANEAMIENTO	55.320,90
Capítulo 3 RED DE PLUVIALES	31.241,98
Capítulo 4 RED DE AGUA POTABLE	29.528,09
Capítulo 5 RED DE ALUMBRADO PÚBLICO	15.219,87
Capítulo 6 PAVIMENTACIÓN	65.005,11
Capítulo 7 SEÑALIZACIÓN VIARIA	4.499,10
Capítulo 8 GESTIÓN DE RESIDUOS	8.306,68
Capítulo 9 SEGURIDAD Y SALUD	1.893,72
Capítulo 9.1 PROTECCIONES COLECTIVAS	1.893,72
Presupuesto de ejecución material	229.182,35
13% de gastos generales	29.793,71
6% de beneficio industrial	13.750,94
Valor Estimado	272.727,00
21% IVA	57.272,67
Presupuesto Base de Licitación	329.999,67

Asciende el presupuesto base de licitación (21 % IVA incluido) a la expresada cantidad de TRESCIENTOS VEINTINUEVE MIL NOVECIENTOS NOVENTA Y NUEVE EUROS CON SESENTA Y SIETE CÉNTIMOS.

Villena, julio 2018